

Ведомость чертежей основного комплекта марки АР

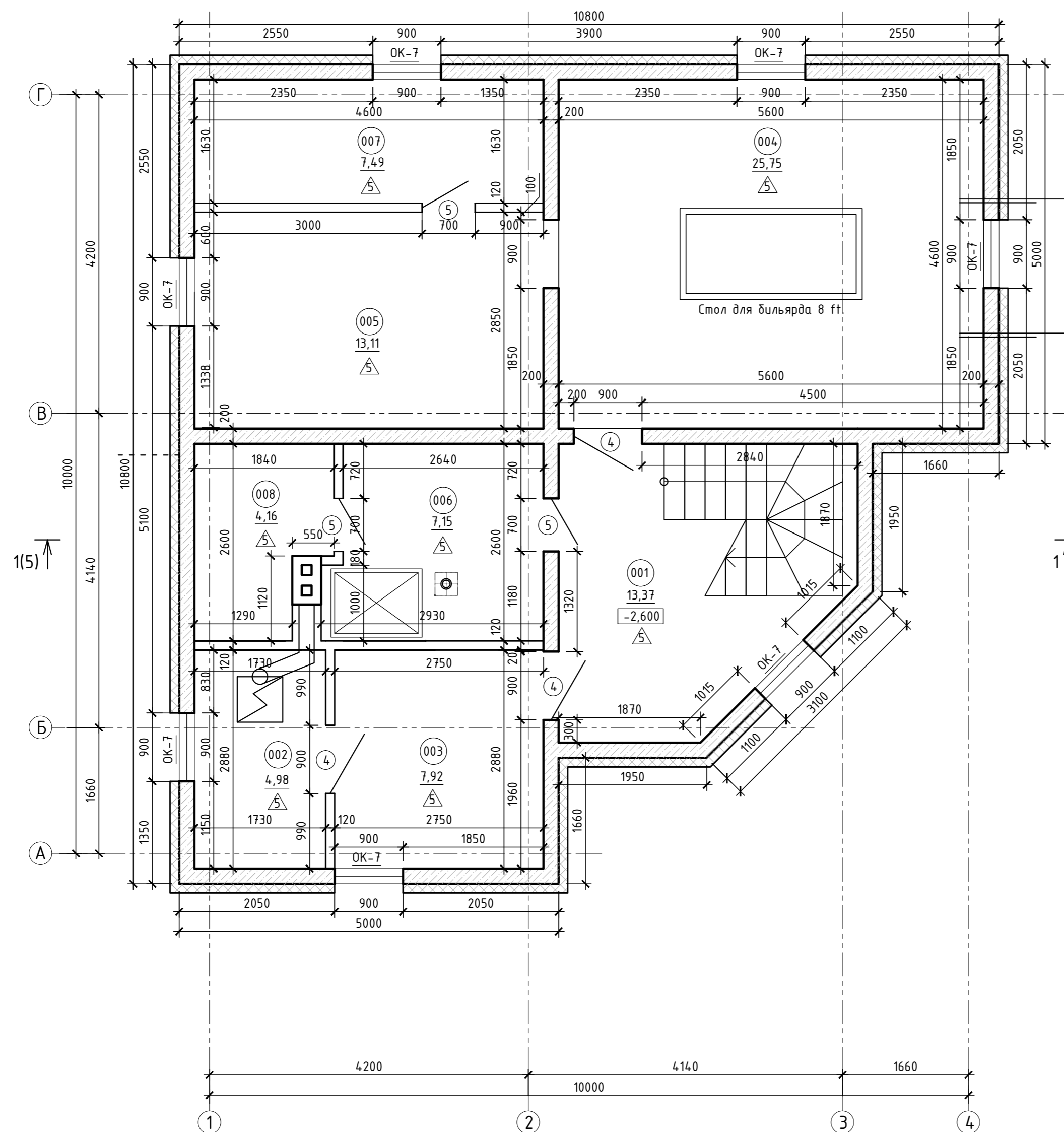
Лист	Наименование	Примечание
1	Ведомость чертежей. ТЭП	А4
2	План подвала	А2
3	Кладочный план 1 этажа.	А2
4	Маркировочный план 1 этажа.	А2
5	Кладочный план 2 этажа.	А2
6	Маркировочный план 2 этажа.	А2
7	Разрез 1 - 1	А2
8	Фасады - кладочная схема	А3
9	Фасады - цветковое решение	А3
10	Фасад угловой, главный.	А4
11	Схема расположения стропильных балок, план кровли	А3
12	Ведомость заполнения оконных проемов, схема остекления	А4
13	Ведомость заполнения дверных проемов	А4
14	Ведомость состава полов	А4

ТЭП

Жилая площадь - 106,50м.кв.
 Общая площадь - 230,91м.кв.
 Площадь застройки - 102,82м.кв.
 Строительный объем - 1070м.куб.

						00		
						Проект двухэтажного индивидуального жилого дома с подвалом		
Изм.	Кол.уч	Лист	№ док.	Подпись	Дата	Стадия	Лист	Листов
Архитектор		Вершинин И.			03/15	П	1	
						Ведомость чертежей ТЭП		

План подвала



выше -1,050:
 Облицовка фасадным камнем - 40 мм
 Утеплитель типа Пеноплекс - 100 мм
 Обмазочная гидроизоляция - 2 слоя
 Монолитная ж/б стена - 200 мм
 Отделочный слой внутр. поверхности стен

ниже -1,050:
 Рулонная гидроизоляция Технониколь - 2 слоя
 Утеплитель типа Пеноплекс - 120 мм
 Обмазочная гидроизоляция - 2 слоя
 Монолитная ж/б стена - 200 мм
 Отделочный слой внутр. поверхности стен

Номер пом.	Наименование	Площадь, м²
001	Холл	13,37
002	Техническое помещение	4,98
003	Хозяйственная кладовая	7,92
004	Бильярдная	25,75
005	Комната для занятия хобби	13,11
006	Душевая	7,15
007	Хозяйственная кладовая	7,49
008	Сауна	4,16

Общая площадь этажа	83,93
---------------------	-------

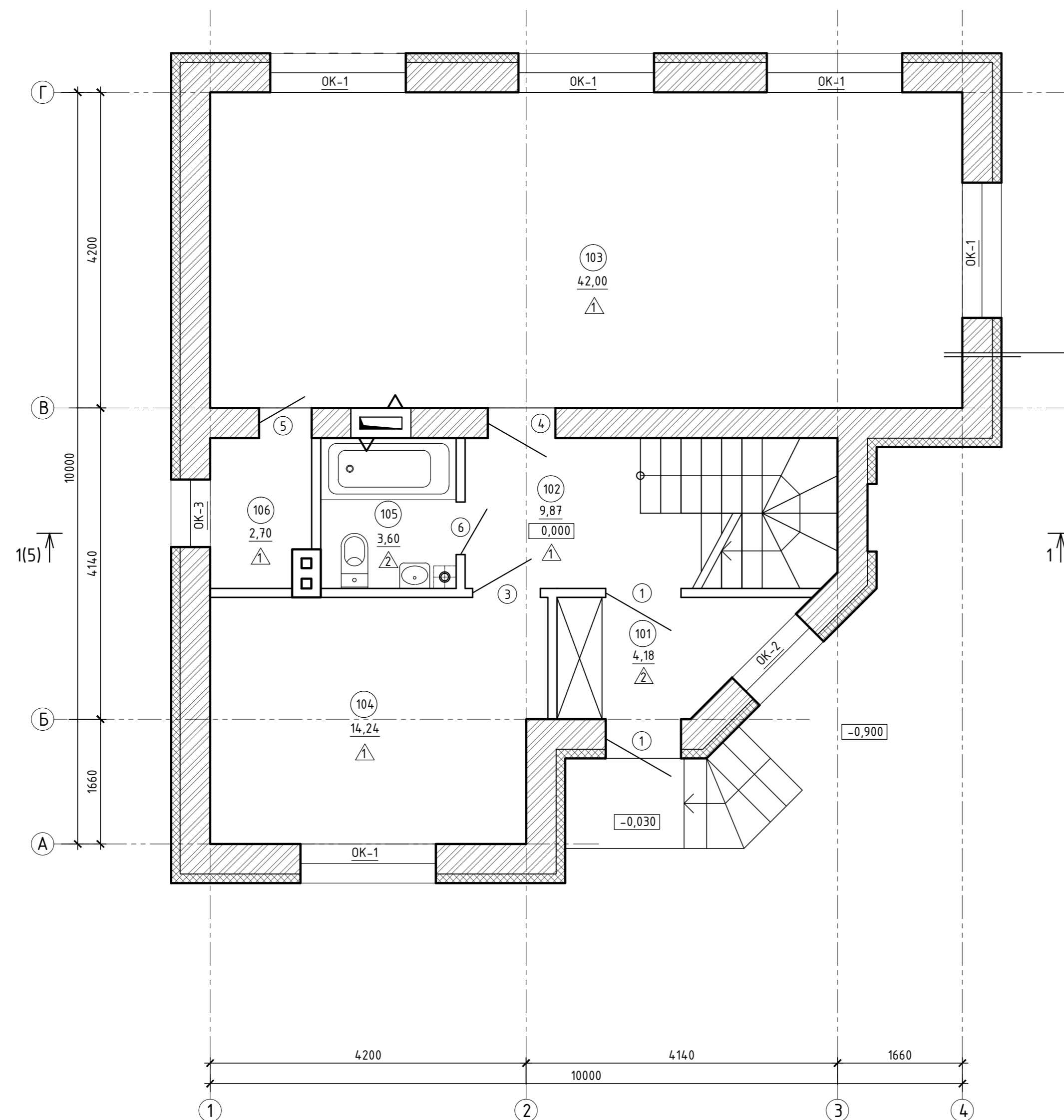
1. Все наружный размеры указаны по монолитным и несущим конструкциям

Экспликация помещений

Номер пом.	Наименование	Площадь, м ²
101	Тамбур	4,18
102	Холл	9,87
103	Кухня-гостиная	42,00
104	Гостевая комната	14,24
105	Ванная комната	3,60
106	Хозяйственная кладовая	2,70

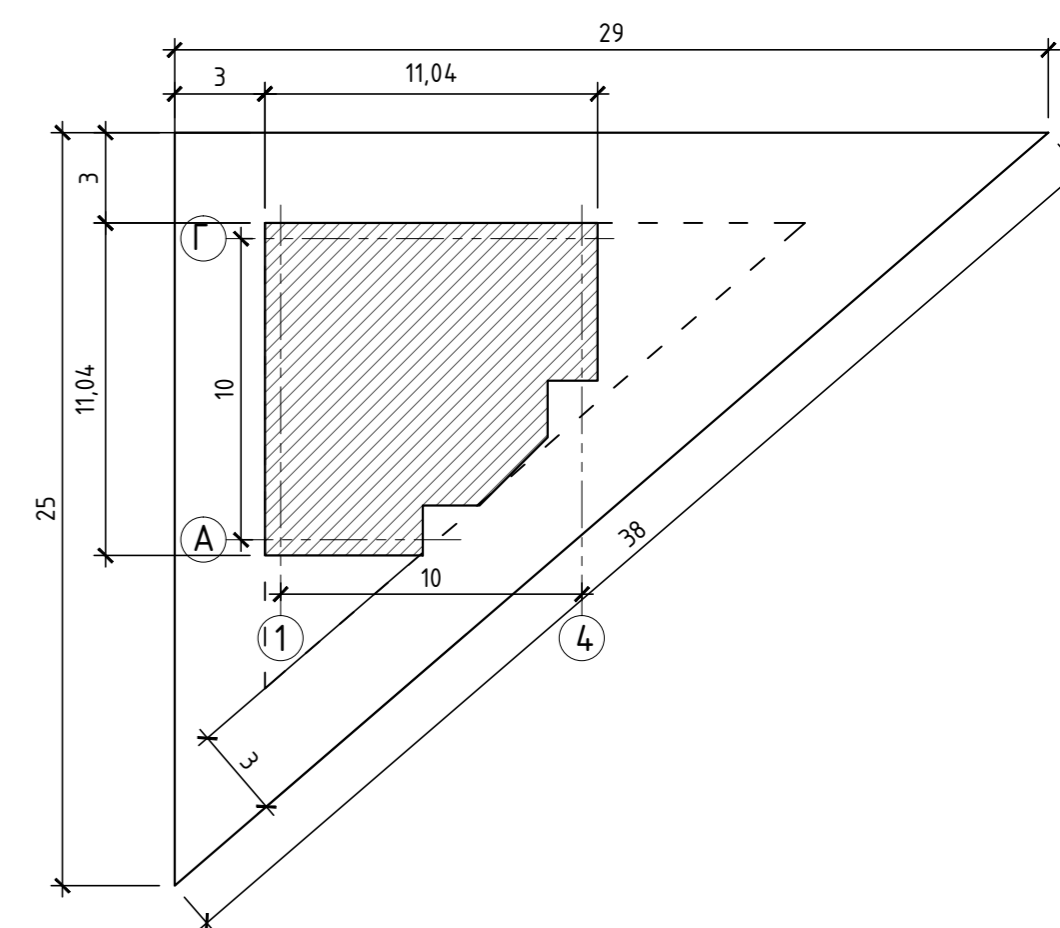
Общая площадь этажа	76,59
Жилая площадь этажа	56,24

План 1 этажа



Фасадная краска
 Штукатурка по сетке - 20 мм
 Утеплитель типа Rockwool фасад - 100 мм
 Газосиликатные блоки - 400 мм
 Отделочный слой внутр. поверхности стен

Расположение дома на участке



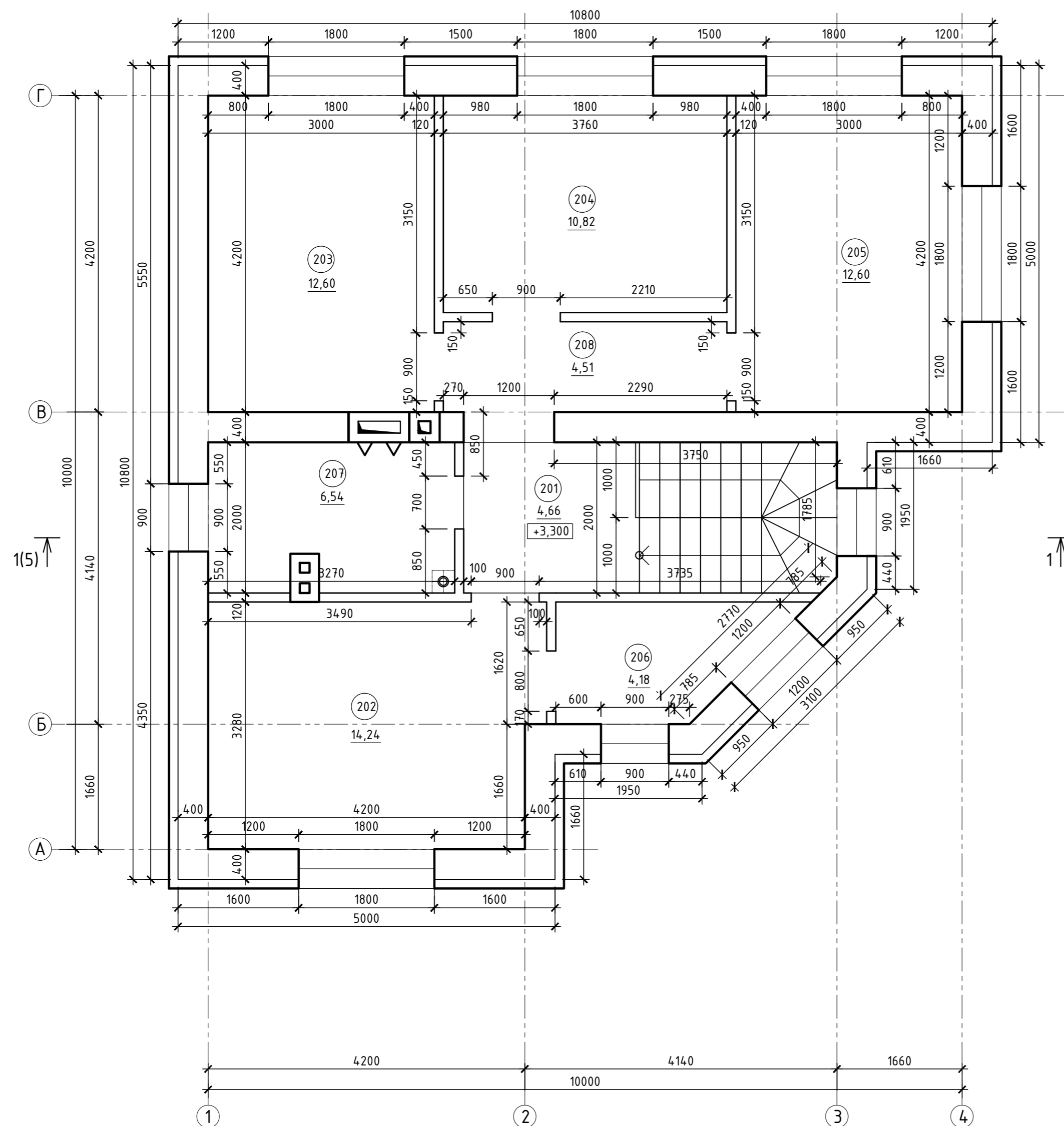
Изм.	Лист	№ докум.	Подп.	Дата	Маркировочный план 1 этажа	Лист
						4

Экспликация помещений

Номер пом.	Наименование	Площадь, м ²
201	Холл	4,66
202	Спальня	14,24
203	Спальня	12,60
204	Спальня	10,82
205	Спальня	12,60
206	Гардеробная	4,18
207	Ванная комната	6,54
208	Коридор	4,51

Общая площадь этажа	70,15
Жилая площадь этажа	50,26

План 2 этажа



1. Все наружный размеры указаны по газо-силикатным блокам без учета утеплителя и отделки

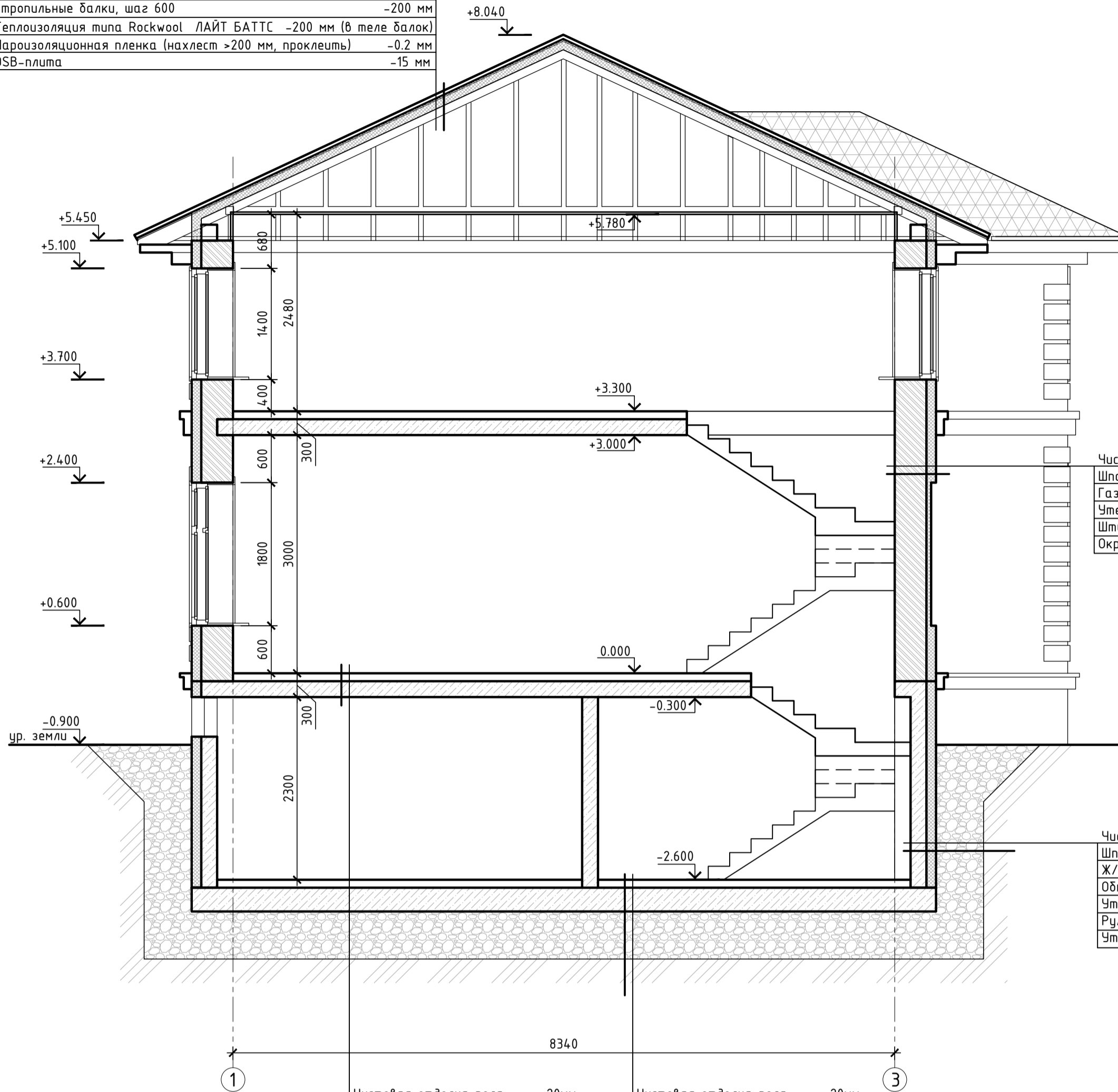
Изм.	Лист	№ докум.	Подп.	Дата

Кладочный план 2 этажа

Лист
5

Разрез 1 - 1

Покрытие кровли	
Гидроизоляция типа "Технониколь Барьер" (самоклейка)	- 5 мм
OSB-плита	-25 мм
Обрешетка	-45 мм
Стропильные балки, шаг 600	-200 мм
Теплоизоляция типа Rockwool ЛАЙТ БАТТС -200 мм (в теле балок)	
Пароизоляционная пленка (нахлест >200 мм, проклеить)	-0.2 мм
OSB-плита	-15 мм



Чистовая отделка стены	
Шпатлевка, штукатурка стен	-20мм
Газо-силикатные блоки	-375мм
Утеплитель типа Rockwool фасад батс	-100мм
Штукатурка по сетке	-20мм
Окраска согласно проекту	

Чистовая отделка стены	
Шпатлевка, штукатурка стен	-20мм
Ж/б монолитная стена подвала	-200мм
Обмазочная гидроизоляция на битумной основе	
Утеплитель типа Пеноплекс	-100мм
Рулонная гидроизоляция	- 2 слоя
Утрамбованный песок	

Чистовая отделка пола	- 20мм
Цементно-песчаная стяжка	- 30мм
Утеплитель пеноплекс	- 50мм
Обмазочная гидроизоляция	- 2 слоя
Ж/б плита перекрытия	- 200мм
Шпатлевка потолка подвала	
Отделочный слой потолка подвала	

Чистовая отделка пола	- 20мм
Цементно-песчаная стяжка	- 30мм
Утеплитель пеноплекс	- 50мм
Обмазочная гидроизоляция	- 2 слоя
Фундаментная плита	- 300мм
Рулонная гидроизоляция	- 2 слоя
Утрамбованный песок	
Геотекстиль	
Гравий	
Геотекстиль	
Грунт основания	

Изм.	Лист	№ докум.	Подп.	Дата
------	------	----------	-------	------

Разрез 1 - 1

Лист

7

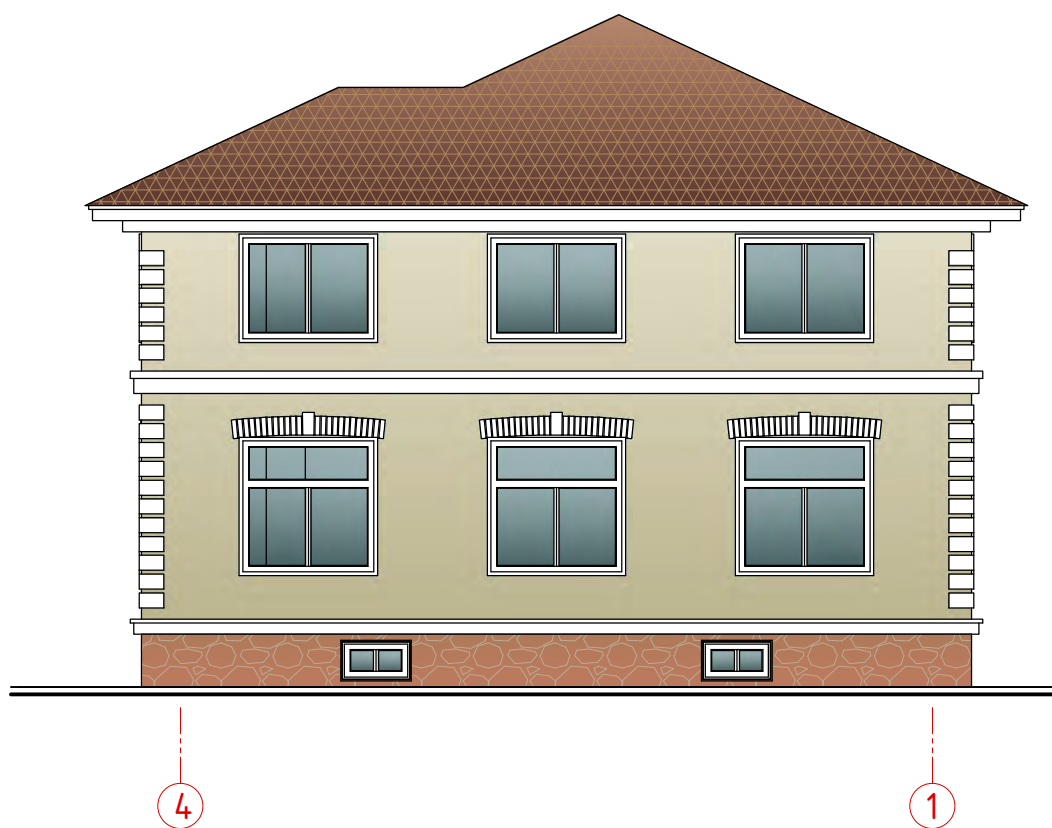
Фасад 1 - 4



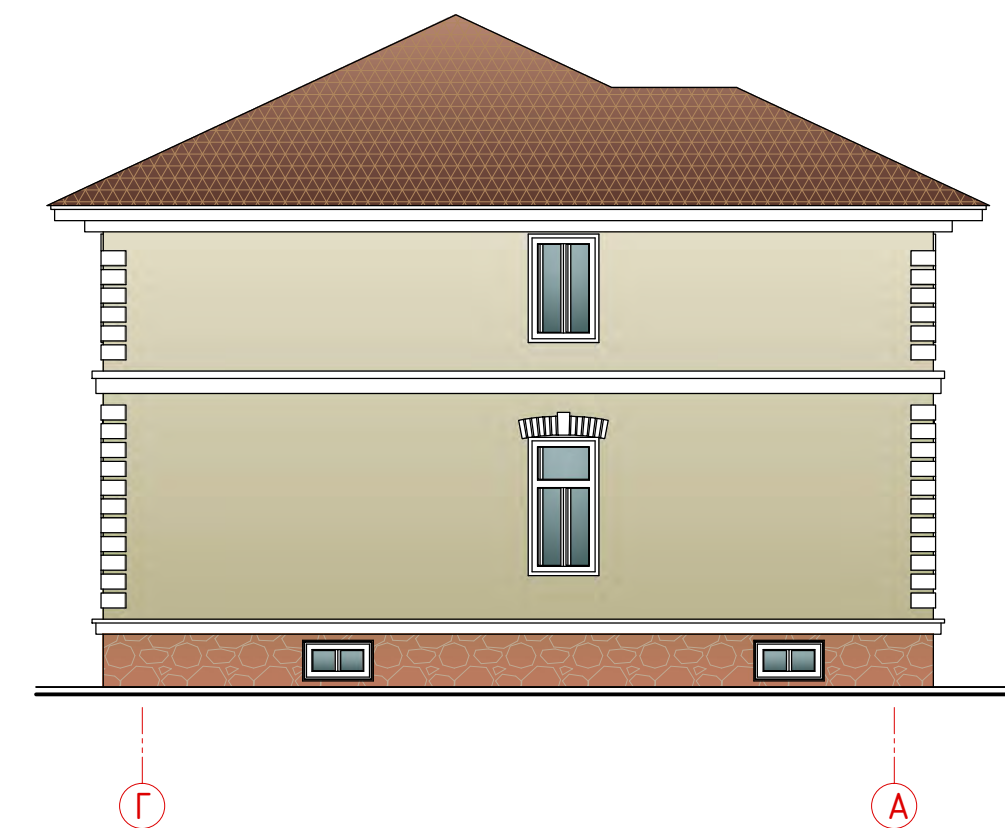
Фасад А - Г



Фасад 4 - 1



Фасад Г - А



Изм.	Лист	№ докум.	Подп.	Дата	Фасады - цветное решение	Лист
						9



Изм.	Лист	№ докум.	Подп.	Дата

Фасады - цветовое решение

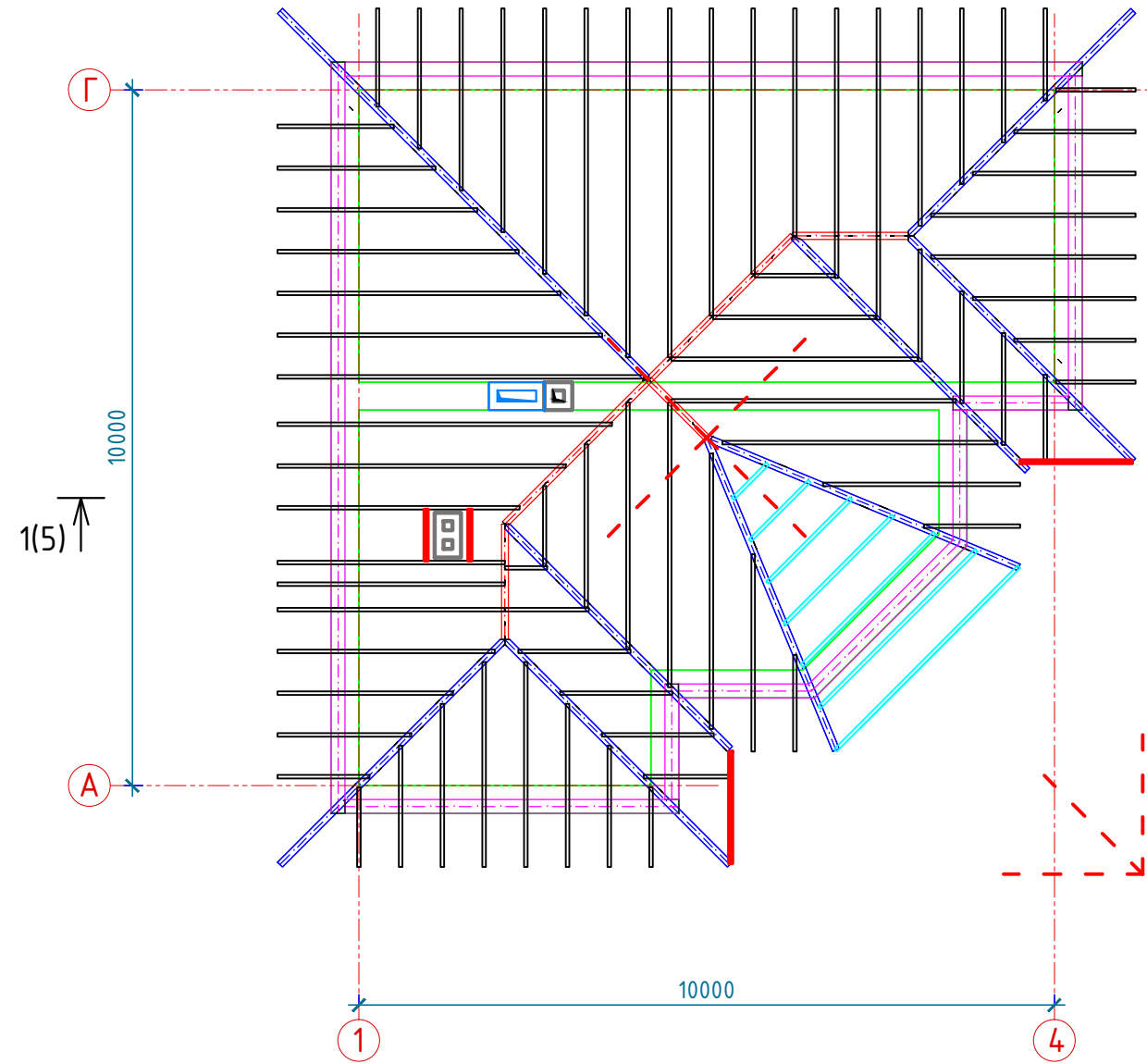
Лист

10

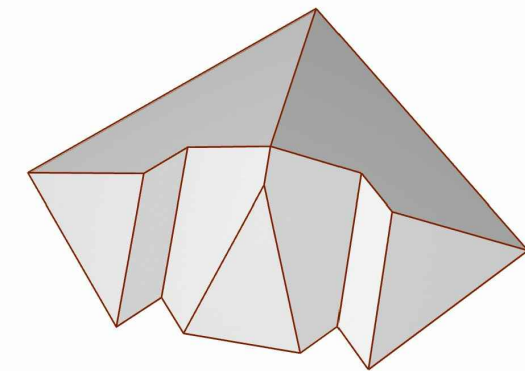
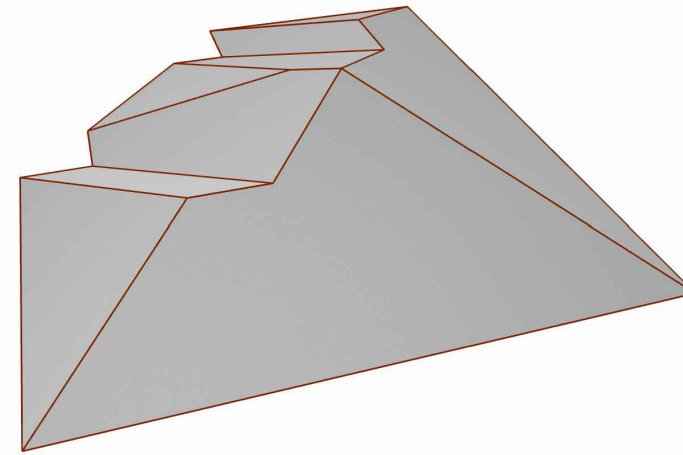
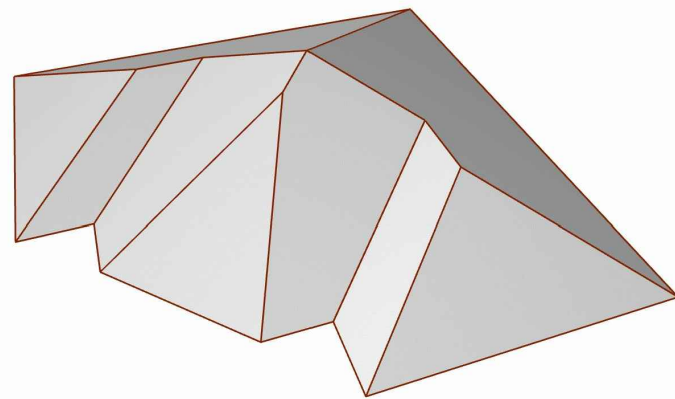
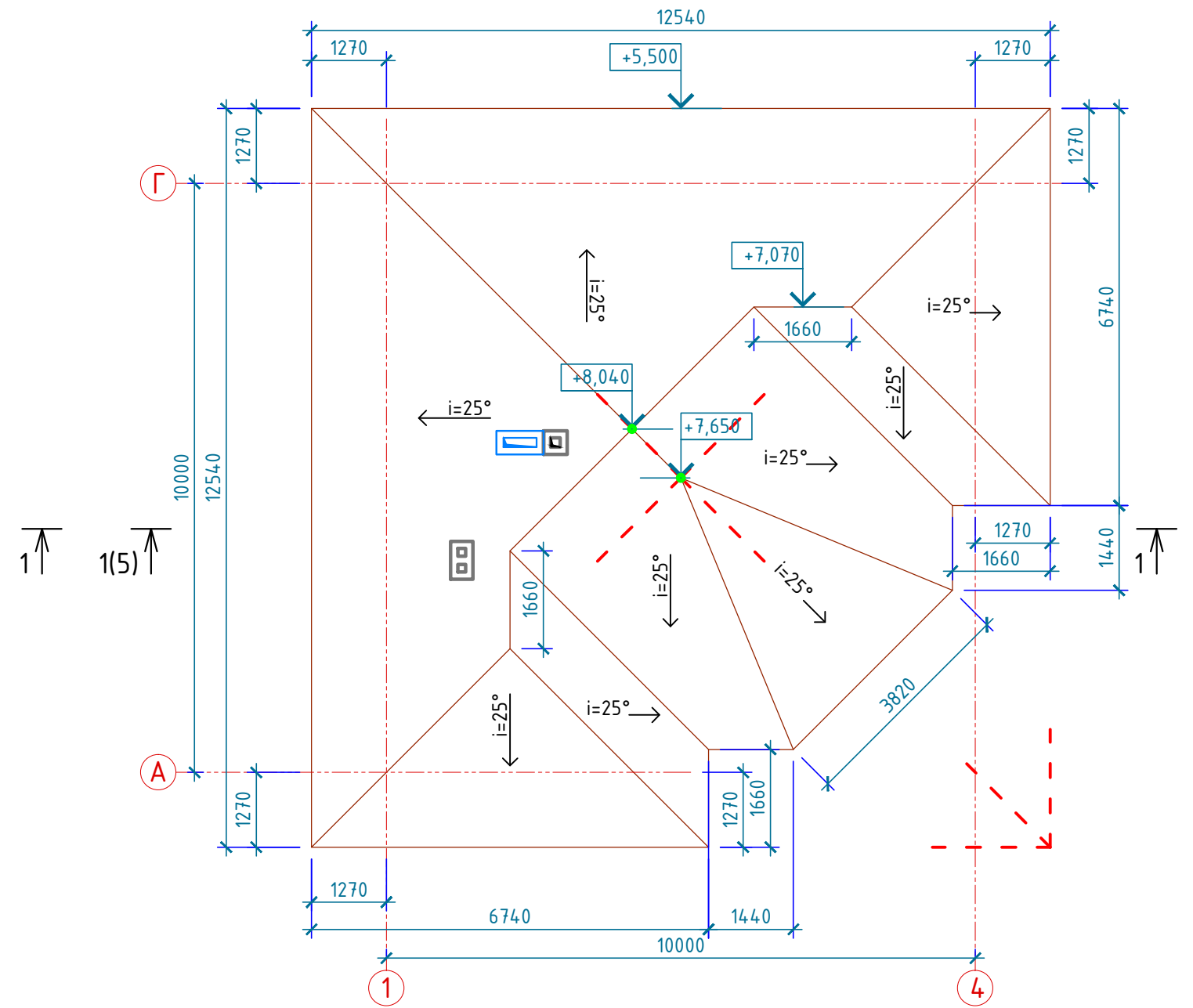
Формат

A4

Схема расположения стропильных балок



План кровли



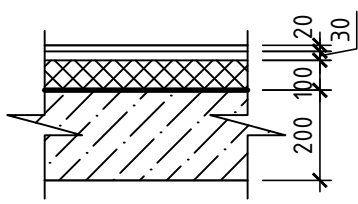
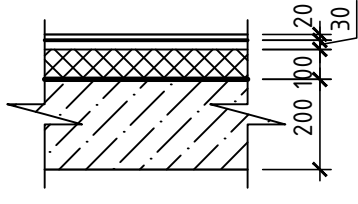
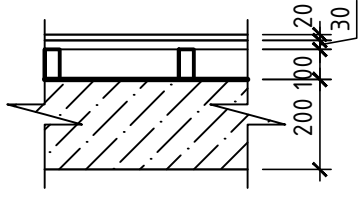
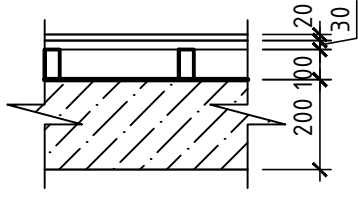
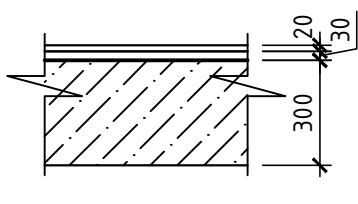
1. Наклон всех скатов кровли 25 градусов
2. Шаг стропильных балок не более 600мм. Кроме балок примыкающих к дымоходу и вент.стояку.

Изм.	Лист	№ докум.	Подп.	Дата

Схема расположения стропильных балок
План кровли

Лист
11

Ведомость состава полов

Номер помещения	Тип пола	Схема пола или тип пола по серии	Данные элементов** пола (наименование, толщина, основание и др.), мм	Площадь, м ²
Жилые на 1 этаже.	1		Чистовая отделка пола - 20мм Цементно-песчаная стяжка - 30мм Утеплитель пенополистирол - 50мм Обмазочная гидроизоляция - 2 слоя Ж/б плита перекрытия - 200мм Шпатлевка потолка подвала Отделочный слой потолка подвала	68,81
Санузлы на 1 этаже.	2		Чистовая отделка пола - 20мм Гидроизоляция типа Технониколь Цементно-песчаная стяжка - 30мм Утеплитель пенополистирол - 50мм Обмазочная гидроизоляция - 2 слоя Ж/б плита перекрытия - 200мм Шпатлевка потолка подвала Отделочный слой потолка подвала	7,78
Жилые на 2 этаже.	3		Чистовая отделка пола - 20мм Черновой пол (доска шпунт) - 30мм Лаги 100 x 50 шаг 600 - 100мм Обмазочная гидроизоляция - 2 слоя Ж/б плита перекрытия - 200мм Шпатлевка потолка подвала Отделочный слой потолка 1 этажа	63,61
Санузлы на 2 этаже.	4		Чистовая отделка пола - 20мм Гидроизоляция типа Технониколь Черновой пол (доска шпунт) - 30мм Лаги 100 x 50 шаг 600 - 100мм Обмазочная гидроизоляция - 2 слоя Ж/б плита перекрытия - 200мм Шпатлевка потолка подвала Отделочный слой потолка 1 этажа	6,54
Помещения подвала	4		Чистовая отделка пола - 20мм Цементно-песчаная стяжка - 30мм Утеплитель пенополистирол - 50мм Обмазочная гидроизоляция - 2 слоя Фундаментная плита - 300мм Подстилающие слои	84,17

00

Проект двухэтажного индивидуального жилого дома
с подвалом

Изм.	Кол.уч	Лист	№ док.	Подпись	Дата
Архитектор		Вершинин И.			03/15

Стадия	Лист	Листов
П	14	

Ведомость состава полов